

Avaliação experimental do desempenho de um Banco de Bocais Sônicos

Maria Luiza Moraes dos Santos

CETEC – Fundação Centro Tecnológico de Minas Gerais
31170.000 Av. José Cândido da Silveira, 2000 - Cidade Nova
Belo Horizonte - Minas Gerais
maria.luiza.moraes@cetec.br

Ramon Zeferino

CETEC – Fundação Centro Tecnológico de Minas Gerais
31170.000 Av. José Cândido da Silveira, 2000 - Cidade Nova
Belo Horizonte - Minas Gerais
ramon.zeferino@cetec.br

Geraldo Augusto Campolina França

Departamento de Engenharia Mecânica da UFMG
31270.000 Av. Antônio Carlos, 6627 - Pampulha
Belo Horizonte - Minas Gerais
gacf@ufmg.br

Resumo. A vazão é uma grandeza derivada que depende da medição de outros parâmetros para a sua dedução. Os métodos para estabelecimento do valor da vazão de gases, que proporcionam as mais altas exatidões, fundamentam-se na medição de grandezas de base do Sistema Internacional de Unidades. Dentre estes métodos destacam-se, o volumétrico, que utiliza as unidades comprimento, temperatura termodinâmica e tempo, e o gravimétrico, que emprega as unidades massa e tempo. Entretanto, estes métodos, que constituem padrões primários da grandeza vazão, requerem, por natureza, complexos e trabalhosos procedimentos operacionais, não sendo, portanto, indicados para medições rotineiras. A transferência deste valor mais exato para outros sistemas de medição de vazão de gás é realizada por meio da estruturação de uma cadeia de rastreabilidade, onde, por exemplo, o padrão primário calibra um medidor padrão secundário, que por sua vez calibra um medidor padrão de trabalho, o qual finalmente calibra um medidor de vazão operacional. O Laboratório de Vazão de Gás do CETEC com o intuito de estabelecer uma cadeia interna de rastreabilidade já estruturou o primeiro elo desta cadeia, constituído por um conjunto de medidores do tipo bocal sônico, calibrados na faixa de 1 kg/h a 109 kg/h, contra um padrão primário do laboratório do tipo volumétrico. Estes bocais sônicos são montados em um arranjo de tubulações paralelas, compondo um sistema de calibração secundário denominado “banco de bocais sônicos”, com capacidade para medir vazões de gás na faixa de 1 kg/h a 545 kg/h. O objetivo deste trabalho é apresentar os resultados experimentais obtidos na avaliação do desempenho deste banco, cujo projeto mecânico possui uma concepção para medições em laboratório com flexibilidade para uma fácil e rápida troca dos medidores bocais sônicos que o compõem.

Palavras chave: bocal sônico, banco de bocais sônicos, fluxo crítico, medição de vazão de gás.

1. Introdução

Na composição de uma cadeia de rastreabilidade, o ideal é que os medidores padrão que sucedem o padrão primário aliem flexibilidade, ou seja, portabilidade, robustez e facilidade operacional, a um mínimo de perda na transferência da exatidão do padrão contra o qual foi calibrado. Vários tipos de medidores se enquadram nesta categoria, tais como, a turbina, o rotativo de lóbulos e o bocal sônico. Entretanto, o bocal sônico possui, ainda, a vantagem de não exigir recalibrações freqüentes. A sua concepção tecnológica desprovida de componentes móveis ou eletrônicos lhe garante uma excelente estabilidade metrológica. Esta aptidão do bocal sônico foi verificada pelo National Institute of Standards and Technology, NIST, onde para 23 bocais sônicos calibrados contra seus padrões primários, no período de 1970 a 1998, foi encontrada uma variação média no valor dos seus coeficientes de descarga de apenas +0,003 %, por ano de utilização do medidor, [Wright, 1998].

O presente artigo apresenta os resultados da avaliação do desempenho de um banco de bocais sônicos, BBS, desenvolvido no Laboratório de Vazão de Gás da Fundação Centro Tecnológico de Minas Gerais, CETEC, para se constituir em um de seus padrões de calibração. A concepção construtiva foi estabelecida com características para a sua utilização em laboratório e operação na faixa de vazão de 1 kg/h a 545 kg/h. O desempenho deste novo padrão foi avaliado experimentalmente num processo compreendido por duas etapas. Numa 1^a etapa, bocais sônicos instalados no BBS foram individualmente calibrados contra um padrão primário, em vazões de até 110 kg/h. Numa 2^a etapa um medidor do tipo rotativo de lóbulos recém adquirido pelo laboratório foi calibrado contra o novo padrão BBS na faixa de 24 kg/h a 545 kg/h. Os resultados obtidos foram comparados com os resultados da calibração do medidor rotativo de lóbulos realizada no instituto nacional de metrologia da Holanda, NMi, os quais foram tomados como valores de referência. O grau de concordância entre as calibrações foi avaliado com o emprego do método do erro normalizado E_n , cujo valor calculado para cada ponto de vazão calibrado, variou dentro do intervalo de -1 a +1, permitindo decidir pela

validação das medições realizadas com o BBS e de sua inclusão como um dos padrões de calibração de medidores de vazão de gás do CETEC.

2. O medidor de vazão de gás bocal sônico

Se um disco perfurado for introduzido em uma tubulação gerando uma restrição, conforme mostrado na Fig. (1), o fluido é acelerado ao longo da região de estreitamento do escoamento, até atingir um valor máximo na seção mais estreita gerada na corrente fluida, conhecida como veia contraída. Mantendo-se a pressão de montante P_1 constante, quanto menor for a pressão de jusante P_2 , maior será a vazão do escoamento. Entretanto, há um limite, para os escoamentos compressíveis. Quando a razão de contrapressão P_2/P_1 atinge um valor de aproximadamente 0,5 (entre $\approx 0,4867$ e $\approx 0,6065$, dependendo do gás), a vazão em massa do fluxo torna-se invariável e correspondente à vazão máxima fisicamente possível de atravessar a restrição para a pressão P_1 , mesmo com a diminuição de P_2 . Neste momento o gás atingiu sua velocidade sônica na veia contraída e o escoamento adquire um comportamento conhecido como estado crítico, sônico, bloqueado, “engasgado” ou “choked”, em inglês.

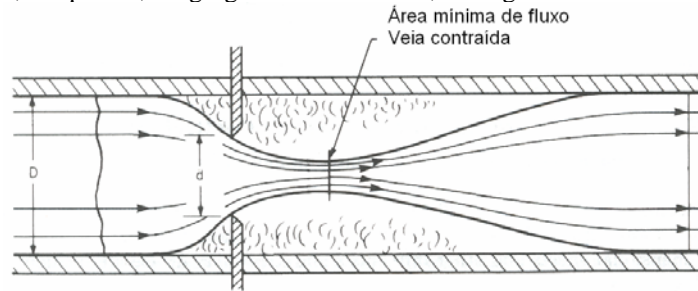


Figura 1. Disco perfurado introduzido na seção de uma tubulação onde existe um fluido em escoamento.
Fonte: Miller, 1989, p. 9.9.

O medidor de vazão bocal sônico foi idealizado em função desta característica física de um escoamento gasoso adquirir o estado crítico. Conforme ilustrado na Fig. (2), este medidor consiste basicamente de um segmento de tubo constituído por uma seção convergente, em forma de sino, na sua entrada, imediatamente seguida por uma seção divergente cônica, gerando uma restrição ou garganta. Em razão desta geometria convergente divergente, o estado de escoamento sônico pode ser atingido para razões P_2/P_1 bem maiores do que aquela obtida com um disco perfurado, o que facilita a sua aplicação nos processos práticos.

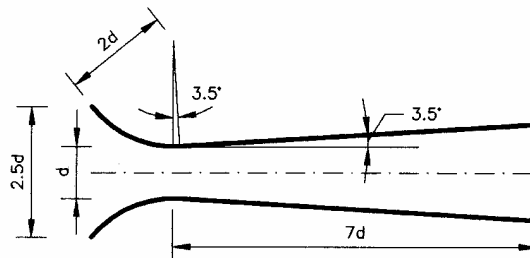


Figura 2. Geometria típica de um bocal sônico

2.1. Equação idealizada da vazão em massa crítica que atravessa o bocal sônico

A equação teórica da vazão em massa medida na condição crítica pode ser deduzida considerando um volume de controle que compreenda desde um grande reservatório imaginário a montante do bocal até a sua garganta, conforme ilustrado na Fig. (3).

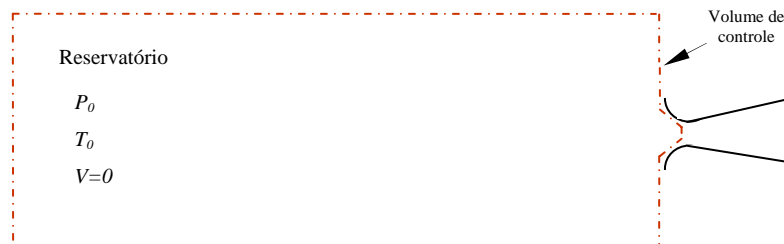


Figura 3. Volume de controle para dedução da equação do bocal sônico.

No reservatório a temperatura e a pressão não variam e a energia cinética do fluido é desprezível. O gás é considerado perfeito e sua expansão até a garganta é idealizada como um processo unidimensional e isentrópico. As propriedades $T_0 P_0$ do fluido no reservatório hipotético passam então a representar as propriedades locais de estagnação, assim definidas: “As propriedades locais isentrópicas de estagnação são aquelas que seriam obtidas em qualquer ponto de um campo de escoamento se o fluido naquele ponto fosse desacelerado das condições locais para a velocidade zero, seguindo um processo sem atrito, adiabático (isentrópico)” [Fox & McDonald, 1998].

A Equação (1) é deduzida para o cálculo da vazão em massa idealizada de um fluxo crítico de um gás perfeito, como uma função das condições de estagnação de montante, onde A_d é a área da seção transversal da garganta, R é a constante do gás e C_{*i} é a “função do escoamento crítico para um escoamento unidimensional e isentrópico de um gás perfeito”.

$$\dot{m}_i = A_d C_{*i} \frac{P_0}{\sqrt{RT_0}} \quad (1)$$

2.2. Equação da vazão em massa crítica que atravessa o bocal sônico em condições reais

Para corrigir a presença da camada limite e os efeitos multidimensionais resultantes do perfil curvo, um fator multiplicador de correção, denominado coeficiente de descarga, Cd , é acrescentado na Eq. (1). Como estes efeitos interferem no escoamento reduzindo a velocidade, este coeficiente é menor do que a unidade. As proporções geométricas do medidor bocal sônico são projetadas combinando um contorno suave e polido com um pequeno ângulo divergente de forma a reduzir os efeitos das forças radiais inerentes a um escoamento através de um trecho convergente e os efeitos da separação da camada limite no trecho divergente. Deste modo, quanto maior a vazão mais próximo da unidade fica o Cd .

A função C_{*i} da Eq. (1) foi deduzida para um escoamento isentrópico de um gás perfeito. Para as condições reais esta função é obtida baseada em equações de estado empíricas e passa a ser denominada “função do escoamento crítico para um escoamento unidimensional de um gás real” e simbolizada por C_* . A determinação de C_* demanda um procedimento de cálculo relativamente complexo e requer uma equação de estado do gás de alta exatidão. Um dos trabalhos mais recentes foi publicado por Stewart, Watson e Vaidya (2000), no qual eles apresentam expressões polinomiais para o cálculo de C_* , do tipo da Eq. (2), com uma incerteza expandida considerando um fator de abrangência de 95%, $U_{95\%}$, estimada em 0,5%. Os coeficientes n_i , p_i e t_i são tabelados para i variando de 1 a 14 e p_c e T_c , são, respectivamente, a pressão e a temperatura críticas do fluido (para o ar, $p_c = 3,786$ MPa e $T_c = 132,5306$ K).

$$C_* = \sum_i n_i (p_0 / p_c)^{p_i} (T_0 / T_c)^{t_i}, \quad (2)$$

A equação resultante para o cálculo da vazão em massa baseada nas condições reais do escoamento que atravessa o bocal sônico é:

$$\dot{m} = Cd A_d C_* \frac{P_0}{\sqrt{RT_0}} \quad (3)$$

O principal fator da equação do bocal sônico é o seu Cd . Estudos analíticos demonstram que os efeitos multidimensionais contribuem com apenas 0,1% no seu valor, o qual é, portanto, praticamente dependente da camada limite gerada [Ishibashi & Takamoto, 2000]. O Cd é usualmente determinado experimentalmente em sistemas de calibração, nos quais são utilizados medidores padrão para determinação da vazão em massa. A expressão para o cálculo do coeficiente de descarga do bocal sônico, Eq. (4) é derivada da Eq. (3), onde $\dot{m}_{padr\tilde{a}o}$ é a vazão em massa do fluxo medida pelo padrão.

$$Cd = \frac{\dot{m}_{padr\tilde{a}o} \sqrt{RT_0}}{A_d P_0 C_*} \quad (4)$$

O resultado da calibração é fornecido na forma de tabela ou gráfico, onde o Cd é apresentado como uma função do número de Reynolds na garganta, Re_d , o qual é tradicionalmente definido pela Eq. (5), onde μ_0 é a viscosidade dinâmica do gás nas condições de estagnação.

$$Re_d = \frac{4\dot{m}}{\pi d \mu_0} \quad (5)$$

Conhecidas as propriedades C^* e R do fluido, o diâmetro da garganta d e o coeficiente de descarga C_d do bocal sônico, a vazão em massa do escoamento pode ser determinada, apenas com a medição da pressão P_1 e da temperatura T_1 do fluxo na região a montante do medidor. Se o número de Mach, Ma , na região a montante do bocal for menor que 0,01, os valores medidos para P_1 e T_1 podem ser diretamente considerados, respectivamente, como P_0 e T_0 , (Nakao et al., 1996), caso contrário estas propriedades são obtidas pelas Eq. (6) e (7).

$$T_0 = T_1 \left[1 + \frac{(\gamma - 1)}{2} Ma_1^2 \right] \quad (6)$$

$$P_0 = P_1 \left[1 + \frac{(\gamma - 1)}{2} Ma_1^2 \right]^{\gamma/(\gamma - 1)} \quad (7)$$

4. O banco de bocais sônicos desenvolvido no CETEC

Uma tendência que vem se consolidando nos últimos anos é o emprego de um medidor formado por um conjunto de bocais sônicos ou banco de bocais sônicos. Nesta técnica, os bocais são instalados em tubulações paralelas conectadas a uma câmara comum, por meio da qual o fluxo de ar é alimentado e distribuído para os bocais. Cada uma das tubulações em paralelo é provida de uma ou mais válvulas de bloqueio instaladas a jusante do bocal, o que permite que o fluxo seja dirigido para um ou mais bocais componentes do banco. Este tipo de arranjo permite a obtenção de um sistema de medição de fácil operação e com uma larga faixa de trabalho, em função do número e do tamanho dos bocais que o compõem. Um desenho esquemático do BBS desenvolvido no CETEC é mostrado na Fig. 4 e uma foto na Fig. 5

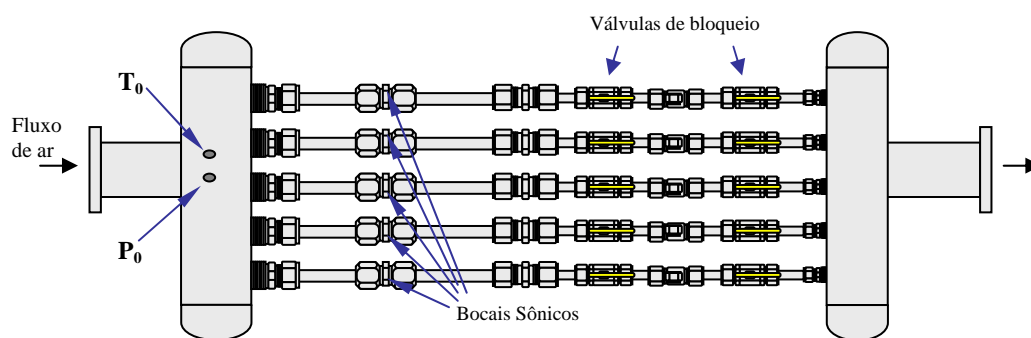


Figura 4. Desenho esquemático do BBS

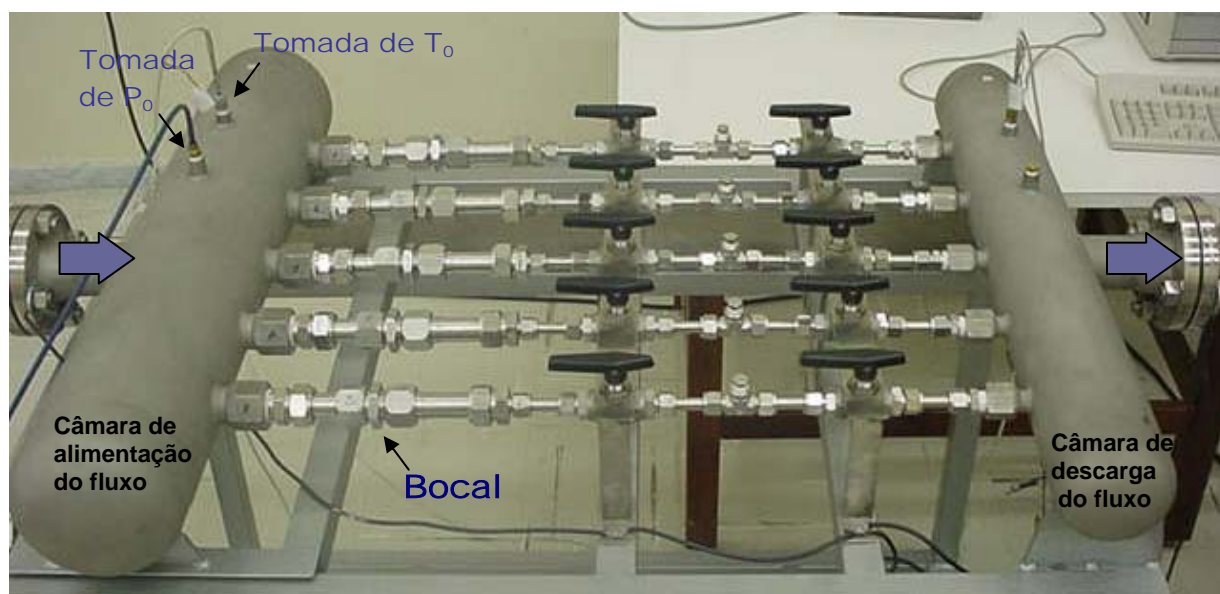


Figura 5. Foto do BBS

O projeto mecânico deste BBS possui uma concepção própria que foi inicialmente testada em um protótipo de pequena capacidade (vazão máxima de 32 kg/h ou $\approx 27 \text{ m}^3/\text{h}$), tema da dissertação de mestrado “Montagem e calibração de um banco de bocais sônicos” (Santos, 2002). A experiência obtida neste protótipo forneceu subsídios confiáveis para aplicação de seu projeto conceitual em um modelo de maior capacidade.

Como pode ser observado na Fig (5), o BBS consiste em uma montagem mecânica do tipo manifold, com cinco ramais independentes para a passagem do fluxo de ar, que é admitido em uma câmara comum de entrada e descarregado através de uma segunda câmara comum de saída. O fluxo de ar é admitido sob pressão e distribuído para um dos bocais ou simultaneamente para dois ou mais. Para isto os bocais sônicos são instalados em cada um dos ramais seguidos de duas válvulas de bloqueio. O BBS pode operar com até cinco bocais sônicos, de diferentes tamanhos, os quais podem ser facilmente instalados e intercambiados. A vazão máxima de projeto deste banco é de 545 kg/h ou, aproximadamente, $450 \text{ m}^3/\text{h}$ nas condições padrão de 20°C e 1 atm.

5. Características dos bocais sônicos utilizados no BBS

Cinco tamanhos de bocais sônicos foram selecionados para realizar a faixa de vazão projetada para o BBS, com diâmetros nominais DN na garganta de 0,79 mm, 1,1 mm, 2,2 mm, 4,50 mm e 6,35 mm, os quais passarão a ser referenciado, respectivamente, por Bs1, Bs2, Bs3, Bs4 e Bs5. Nove bocais sônicos se revezam no BBS, em função do valor da vazão a ser medida, sendo um Bs1, um Bs2, um Bs3, um Bs4 e cinco Bs5. A Fig. (6) mostra uma foto do Bs1 e de um dos Bs5. Externamente, todos os bocais são geometricamente iguais, com um aspecto semelhante a um niple, com aproximadamente 56 mm de comprimento e 33 mm de largura. Os bocais sônicos propriamente ditos são usinados no interior dessas peças em aço inoxidável. Eles possuem em comum o ângulo do tronco de cone, α , da região divergente, que é igual a 5° , e o diâmetro da entrada do bocal que equivale a $3d$. Entretanto, o comprimento da região divergente, ou difusor, é proporcionalmente diferente nos cinco tamanhos de medidores. Quanto menor o diâmetro do bocal maior é o comprimento relativo do seu difusor. A Figura 7 mostra a geometria do menor bocal Bs1 e do maior bocal Bs5.



Figura 6. Foto do bocal Bs4 e de um dos bocais Bs6

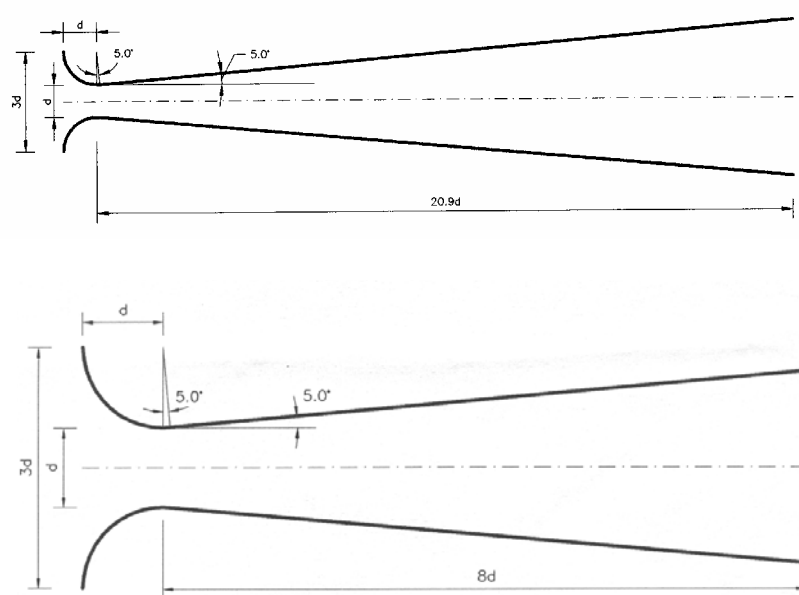


Figura 7. Geometria do menor bocal Bs1 e do maior bocal Bs5

6. Calibração dos bocais sônicos

Os bocais sônicos foram calibrados no sistema de calibração primário do LVG que utiliza um medidor do tipo “Bell Prover” como padrão. A Figura (8) apresenta um desenho esquemático da instalação experimental utilizada nesta 1ª etapa do trabalho.

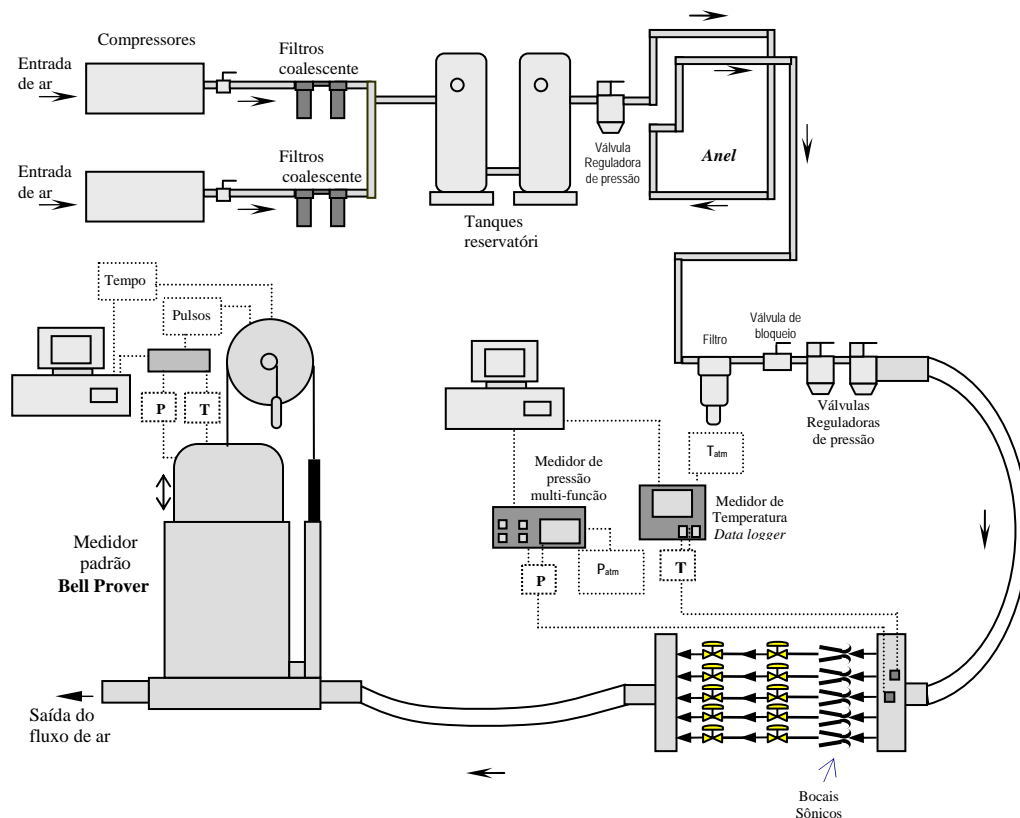


Figura 8 – Desenho esquemático da instalação utilizada na calibração dos bocais sônicos

O fluxo de ar que alimenta o BBS é gerado a uma pressão de 900 kPa em dois compressores providos de secadores. Filtros e tanques reservatórios garantem a ausência de particulados e oscilações no escoamento. Para se obter uma maior estabilidade de P_0 , o fluxo passa por três válvulas reguladoras de pressão antes de ser admitido na câmara de entrada do BBS. Por outro lado, para que T_0 mantenha-se estável, a tubulação de escoamento do ar é prolongada formando um anel, para que o fluxo troque calor com o ambiente durante o seu percurso e alcance o BBS com uma temperatura em equilíbrio com a temperatura ambiente.

Nas calibrações dos bocais, o BBS foi instalado a montante do padrão “Bell Prover”. O fluxo de ar ao deixar o BBS é admitido pela base do padrão, preenchendo a sua câmara de coleta ou campânula, promovendo o seu deslocamento linear ascendente. A campânula consiste em um cilindro com dimensões rastreáveis ao NIST. Uma vez que a sua área é conhecida, o volume de ar coletado durante uma medição é determinado pela distância deslocada pela campânula durante sua ascensão. A medição desta distância é realizada por meio de um codificador rotativo (encoder), acoplado ao eixo de uma polia sobre a qual corre o cabo que sustenta a campânula e um contrapeso. O codificador produz pulsos proporcionais ao movimento vertical da campânula, os quais são eletronicamente contados e sincronizados a um cronômetro de alta exatidão. O cronômetro é gatilhado pelos pulsos do encoder, de modo que o intervalo de tempo de coleta corresponde exatamente ao intervalo de contagem de pulsos. O volume de ar preenchido na campânula e o tempo de sua coleta determinam a vazão volumétrica do fluxo de ar. Os parâmetros temperatura e pressão no interior da campânula são medidos, para obtenção do valor da vazão em massa correspondente.

6.1 Método de cálculo

O balanço de massa do processo de calibração de um bocal sônico no sistema de calibração “Bell Prover”, operando em regime permanente, é estabelecido pela Eq. (8), onde o subscrito Bs refere-se ao bocal sônico e o subscrito $Bell$ refere-se ao padrão primário,.

$$\dot{m}_{Bs} = \dot{m}_{Bell} \quad (8)$$

A vazão em massa estabelecida pelo padrão é obtida a partir da Eq. (9), onde V_{Bell} e ρ_{Bell} são, respectivamente, o volume coletado e a massa específica da ar no interior da campânula e τ_{bell} o intervalo de tempo de coleta.

$$\dot{m}_{Bell} = \rho_{Bell} \frac{V_{Bell}}{\tau_{Bell}} \quad (9)$$

O volume de coleta correspondente ao deslocamento da campânula é correlacionado ao número de pulsos emitidos pelo encoder N_e por meio da constante k_e do encoder. Esta constante k_e fornece o número de pulsos emitidos pelo encoder por unidade de volume coletado na campânula. Desta forma, V_{Bell} é expresso por:

$$V_{Bell} = \frac{N_e}{k_e} \quad (10)$$

Substituindo a Eq. (10) na Eq. (9), obtém-se:

$$\dot{m}_{Bell} = \rho_{Bell} \frac{N_e}{k_e \tau_{Bell}} \quad (11)$$

6.1.1 Determinação do coeficiente de descarga do bocal sônico

Substituindo a Eq. (3) e a Eq. (11) na Eq. (8) e rearranjando obtém-se a Eq. (12) para o cálculo do Cd do bocal em função da massa específica do ar no interior da campânula do padrão primário.

$$Cd = \rho_{Bell} \frac{N_e}{k_e \tau_{Bell}} \frac{\sqrt{RT_0}}{A_d P_0 C^*} \quad (12)$$

A massa específica do fluido é obtida pela equação de estado do gás real:

$$\rho_{Bell} = \frac{P_{Bell}}{Z R T_{Bell}} \quad (13)$$

Substituindo a Eq. (13) na Eq. (12), obtém-se a equação final para o cálculo do Cd do bocal sônico calibrado:

$$Cd = \frac{P_{Bell}}{Z R T_{Bell}} \frac{N_e}{k_e \tau_{Bell}} \frac{\sqrt{RT_0}}{A_d P_0 C^*} \quad (14)$$

7. Validação do banco de bocais sônicos

Para garantir a exatidão e a confiabilidade das medições de vazão realizadas pelo BBS desenvolvido no CETEC, as mesmas foram verificadas por meio de um processo de comparação com um medidor padrão do laboratório, do tipo rotativo de lóbulos, com apenas algumas dezenas de horas de uso, calibrado no NMi. O BBS calibrou o medidor rotativo e os resultados foram comparados com aqueles obtidos no NMi. A Figura (9) apresenta um desenho esquemático da instalação utilizada nesta 2ª etapa do trabalho. O medidor rotativo é instalado em série e a jusante do padrão. O fluxo de ar proveniente da rede de ar comprimido do laboratório é introduzido sob pressão na câmara de entrada do BBS após fazer o mesmo percurso descrito no item 6. Com o ajuste das válvulas de bloqueio instaladas a jusante dos bocais sônicos, o fluxo de ar é dirigido para um ou mais bocais em função da vazão a ser medida.

A faixa de medição de um medidor rotativo de lóbulos está relacionada aos vazamentos que ocorrem em estreitas folgas existentes entre suas peças internas que formam o volume preenchido pelo gás em cada ciclo de rotação. Estes vazamentos podem se tornar significativos em baixas vazões. A norma BS 7405:1991 da British Standard recomenda uma relação de vazão de 20:1. Como a vazão máxima estipulada pelo fabricante do medidor rotativo de lóbulos utilizado no trabalho é de 650 m³/h (780 kg/h para o ar), nas condições padrão, o seu limite mínimo de medição recomendado seria de 33 m³/h (40 kg/h para o ar). Entretanto, como o medidor é de alta qualidade uma relação de 30:1 foi avaliada como segura. Assim sendo, o BBS calibrou o medidor rotativo a partir da vazão de 22 m³/h. Considerando o limite máximo de medição do BBS, a faixa de calibração estabelecida foi de 22 m³/h a 450 m³/h ou de 24 kg/h a 545 kg/h. Para que os mesmos efeitos paramétricos, relativos à condição em que o medidor rotativo foi calibrado na Holanda, fossem reproduzidos na calibração realizada no CETEC, foi empregado como parâmetro de comparação, o número de Reynolds do fluxo passando no medidor Re_{Rot} , calculado pela Eq. (15), onde D_{Rot} é o DN do medidor.

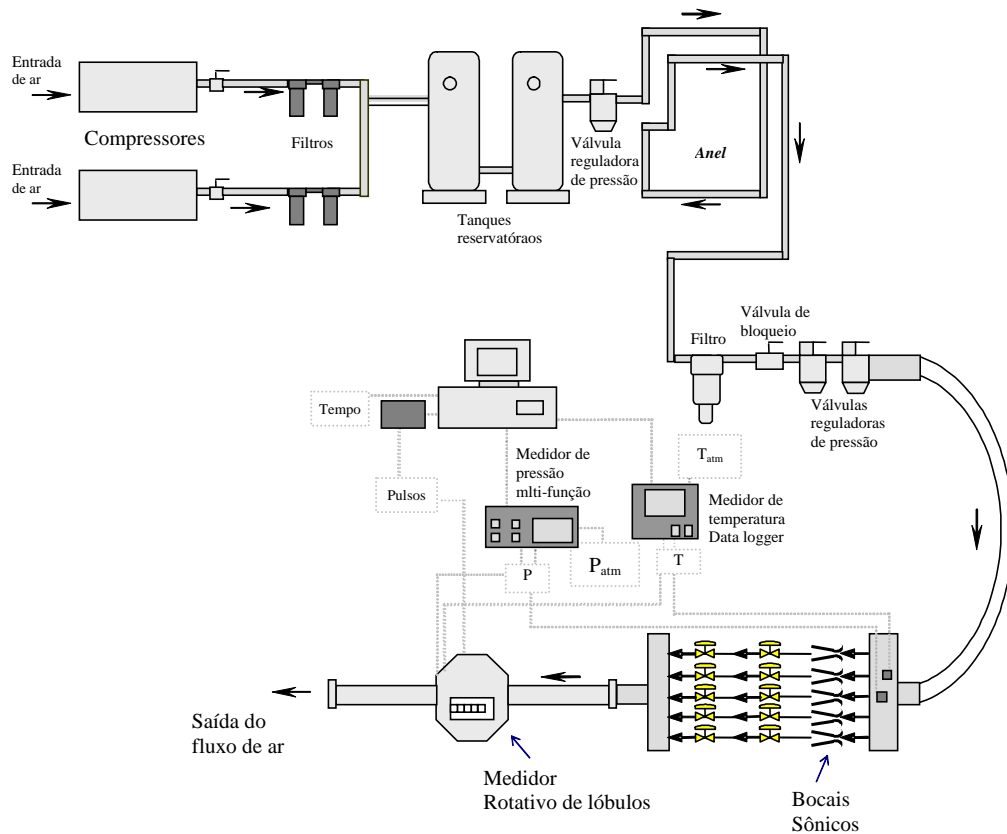


Figura 9 – Desenho esquemático da instalação utilizada na validação do BBS

$$Re_{Rot} = \frac{4\dot{m}}{\pi D_{Rot} \mu_{Rot}} \quad (15)$$

7.1 Método de cálculo

O balanço de massa no processo de calibração do medidor rotativo de lóbulos contra o BBS, operando em regime permanente, onde o subscrito *Rot* refere-se ao medidor rotativo e o subscrito *Bs* refere-se ao bocal sônico ou bocais sônicos utilizados como padrões, é estabelecido pela Eq. (16).

$$\dot{m}_{Rot} = \dot{m}_{BBS} \quad (16)$$

A vazão em massa estabelecida no BBS é medida por apenas um bocal ou simultaneamente por até 5 bocais, em função da vazão a ser medida. Considerado a condição limite em que o escoamento é subdividido para medição por 5 bocais, a vazão em massa do padrão é dada por:

$$\dot{m}_{BBS} = \dot{m}_{Bs1} + \dot{m}_{Bs2} + \dot{m}_{Bs3} + \dot{m}_{Bs4} + \dot{m}_{Bs5}$$

A vazão em massa crítica do bocal sônico é calculada pela Eq. (3). O valor de *R* é uma função do fluido em escoamento, sendo igual para todos os bocais sônicos. A pressão de estagnação P_0 e a temperatura de estagnação T_0 são medidas na câmara a montante do banco, sendo, portanto, os seus valores os mesmos para todos os bocais sônicos em operação. Por outro lado, C^* também é um parâmetro igual para todos os bocais, uma vez que ele é uma função de P_0 , de T_0 e do fluido. A vazão em massa crítica do banco de bocais sônicos é calculada pela Eq. (17).

$$\dot{m}_{BBS} = \frac{C^* P_0}{\sqrt{RT_0}} [(Cd.A_d)_{Bs1} + (Cd.A_d)_{Bs2} + (Cd.A_d)_{Bs3} + (Cd.A_d)_{Bs4} + (Cd.A_d)_{Bs5}] \quad (17)$$

O medidor rotativo fornece, em sua placa de identificação, um valor aproximado do número de pulsos que o seu sensor de alta frequência emite para a vazão de 1 m^3 do fluxo que o atravessa. Este valor é de 720,262 pulsos/ m^3 e será

aqui denominado de fator indicado do medidor K_{ind} . Portanto, uma estimativa da vazão volumétrica do fluxo que atravessa o medidor rotativo pode ser obtida utilizando-se este fator, a partir da contagem do número de pulsos N_{Rot} gerados pelo medidor durante o intervalo de tempo τ_{Rot} de uma medição. Esta vazão volumétrica é denominada vazão indicada, Q_{ind} , sendo obtida por meio da Eq. (18).

$$Q_{ind} = \frac{N_{Rot}}{K_{ind} \tau_{Rot}} \quad (18)$$

A diferença relativa entre a vazão volumétrica que realmente atravessou o medidor rotativo Q_{Rot} , e a vazão volumétrica indicada Q_{ind} é denominada erro relativo "e", o qual é definido pela Eq. (19) e geralmente expresso em porcentagem.

$$e = \frac{Q_{ind} - Q_{Rot}}{Q_{Rot}} = \frac{Q_{ind}}{Q_{Rot}} - 1 \quad (\text{valor adimensional}) \quad (19)$$

O objetivo da calibração do medidor rotativo é encontrar o seu erro relativo e como uma função da vazão medida ou do número de Reynolds no medidor. O valor da vazão do fluxo de ar que realmente o atravessou é admitido como sendo o valor da vazão volumétrica estabelecido pelo padrão e corrigido para as condições de pressão e temperatura do medidor rotativo. Rearranjando a Eq. (19) a vazão do fluxo no medidor rotativo sob calibração é obtida pela Eq. (20).

$$Q_{ind} = Q_{Rot} (1 + e) \quad (20)$$

Substituindo a Eq. (20) na Eq. (18), obtém-se:

$$Q_{Rot} = \frac{N_{Rot}}{K_{ind} \tau_{Rot} (1 + e_m)} \quad (21)$$

7.1.1 Determinação de erro relativo do medidor rotativo de lóbulos

A Eq. (16) em termos da vazão volumétrica Q_{Rot} , fica:

$$\rho_{Rot} Q_{Rot} = m_{BBS} \quad \Rightarrow \quad Q_{Rot} = \frac{m_{BBS}}{\rho_{Rot}} \quad (22)$$

A massa específica do fluido é obtida pela equação de estado do gás real:

$$\rho_{Rot} = \frac{P_{Rot}}{Z R T_{Rot}} \quad (23)$$

Substituindo as Eq. (17), (21) e (23) na Eq. (22) obtém-se:

$$\frac{P_{Rot}}{Z R T_{Rot}} \frac{N_{Rot}}{K_{ind} \tau_{Rot} (1 + e_m)} = \frac{C_* P_0}{\sqrt{R T_0}} [(C d A_d)_{B_{s1}} + \dots] \quad (24)$$

Uma vez que o parâmetro que se quer determinar na operação de calibração é o erro do medidor rotativo de lóbulos e_{Rot} , a equação para seu cálculo é obtida rearranjando a Eq. (24).

$$e_{Rot} = \frac{P_{Rot}}{Z T_{Rot}} \frac{N_{Rot}}{K_{ind} \tau_{Rot}} \frac{\sqrt{R T_0}}{C_* P_0 [(C d A_d)_{B_{s1}} + \dots]} - 1 \quad (25)$$

7.2. Incerteza

A incerteza dos resultados das medições realizadas foi estimada de acordo com as orientações do Guia para expressão da incerteza de medição [INMETRO, 1998]. A incerteza expandida $U_{95\%}$ declarada é a incerteza padrão combinada de medição, multiplicada por um fator de abrangência igual a 2, correspondente a um nível da confiança de aproximadamente 95%. A incerteza padrão ou é o desvio padrão experimental da média, quando obtida por meio de observações repetidas, ou é obtida por meio de julgamento científico, quando a análise estatística não se aplica.

7.3 Erro normalizado

Para interpretar o significado das diferenças entre os erros encontrados nas calibrações realizadas no CETEC e no NMI para os diferentes valores de Re_{Rot} foi empregado o método do erro normalizado En estabelecido pela Eq. (26) Este método está entre aqueles utilizados em comparações interlaboratoriais, onde as calibrações entre dois laboratórios são consideradas compatíveis se o valor de En for maior que -1 e menor que 1 .

$$En = \frac{e_{CETEC} - e_{NMI}}{\sqrt{u^2(e_{CETEC} - e_{NMI})}} \quad (26)$$

8. Resultados

A Tabela 1 apresenta as faixas de vazão e de pressão de estagnação em que foram calibrados os nove bocais sônicos. As faixas de vazão em que cada bocal sônico foi calibrado foram determinadas de modo a proporcionar uma superposição de valores entre eles e que, ao mesmo tempo, garantisse que a condição crítica estivesse estabelecida. A superposição de valores de vazão ficou mais estreita entre os menores bocais, onde ocorre o menor valor para a pressão absoluta de estagnação, de 150 kPa, para os bocais Bs3 e Bs4. Para este valor de P_0 , a razão de contrapressão nos bocais é de aproximadamente 0,62, o que representa um valor seguro, uma vez que, em avaliações experimentais realizadas nestes bocais, a condição crítica é garantida até uma razão de contrapressão de 0,8.

Tabela 1. Faixas de vazão em que os bocais sônicos foram calibrados

Designação	Diâmetro da garganta – d		Faixa da Pressão de estagnação – P_0	Faixa da vazão em massa	Faixa da vazão em volume (20°C; 1 atm)
Bs	(in)	(mm)	(kPa)	(kg/h)	(m³/h)
Bs1	0,031	0,79	260 – 520	1 – 2	0,9 – 1,5
Bs2	0,044	1,1	260 – 610	2 – 5	1,5 – 4
Bs3	0,088	2,2	150 – 600	5 – 20	4 – 16,5
Bs4	0,177	4,50	150 – 610	20 – 80	16,5 – 66,5
Bs5-1	0,250	6,35	170 – 410	45 – 109	37,5 – 90
Bs5-2	0,250	6,35	170 – 410	45 – 109	37,5 – 90
Bs5-3	0,250	6,35	170 – 410	45 – 109	37,5 – 90
Bs5-4	0,250	6,35	170 – 410	45 – 109	37,5 – 90
Bs5-5	0,250	6,35	170 – 410	45 – 109	37,5 – 90

A curva de calibração $Cd \times Re_d$ de cada um dos bocais foi construída tomando-se no mínimo 12 pontos de vazão. A Figura (10) mostra as curvas de calibração dos bocais sônicos superpostas. Para o mesmo valor de Re_d a maior diferença entre os Cd dos bocais sônicos foi de 0,0005, menor do que a incerteza de 0,002 ($U_{95\%} = 0,23\%$). O valor do Cd variou de 0,976 a 0,989, os quais correspondem a valores de Re_d que variaram de $2,6 \times 10^4$ a $3,7 \times 10^5$.

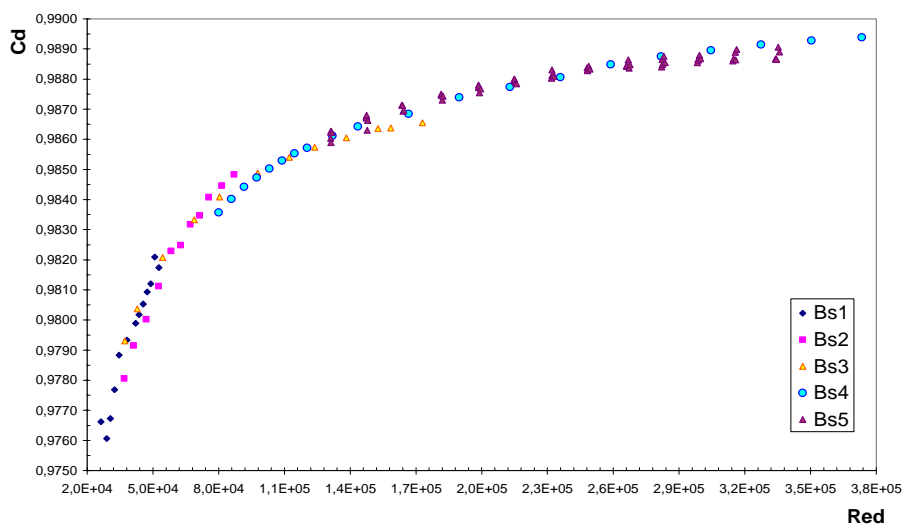


Figura 10 – Resultados das calibrações dos 9 bocais sônicos - $Cd \times Re_d$

A Figura (11) apresenta os resultados encontrados para o erro relativo do medidor rotativo de lóbulos e_{Rot} , nas calibrações realizadas no CETEC e no NMi, para valores de Re_{Rot} de $4,6 \times 10^3$ a $1,1 \times 10^5$, os quais correspondem a vazões de 24 kg/h a 545 kg/h. Como pode ser observado as maiores diferenças entre os resultados ocorreram nas vazões mais baixas, de 24 kg/h a 70 kg/h, correspondentes, respectivamente, a Re_{Rot} de $4,6 \times 10^3$ a $1,4 \times 10^4$. Entretanto, a diferença “ $e_{CETEC} - e_{NMi}$ ” não ultrapassou 0,3 %, o que fez com que o erro normalizado En não extrapolasse a faixa de -1 a +1 como mostrado na Fig (12). Por outro lado, para os pontos de vazão acima de 70 kg/h, ou seja, para Re_{Rot} acima de $1,4 \times 10^4$, houve um elevado grau de concordância entre os resultados, com os valores de En compreendidos dentro da faixa de -0,5 a +0,5. As calibrações foram realizadas com combinações de bocais sônicos no BBS que garantissem a utilização de todos os 9 bocais sônicos. A Tabela 2 mostra dez dos resultados obtidos.

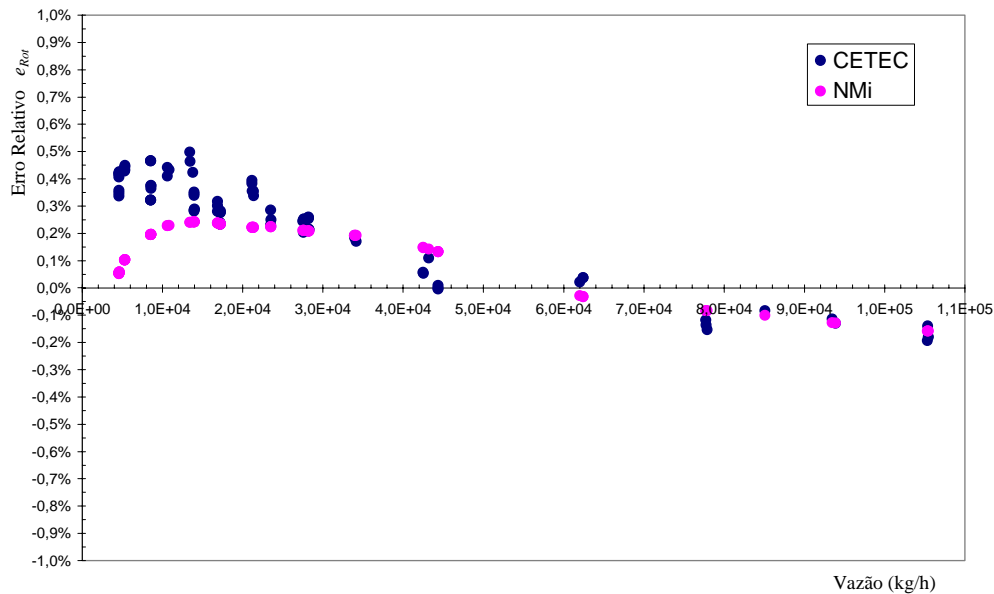


Figura 11 – Resultados das calibrações do medidor rotativo de lóbulos - $e_{Rot} \times Re_{Rot}$

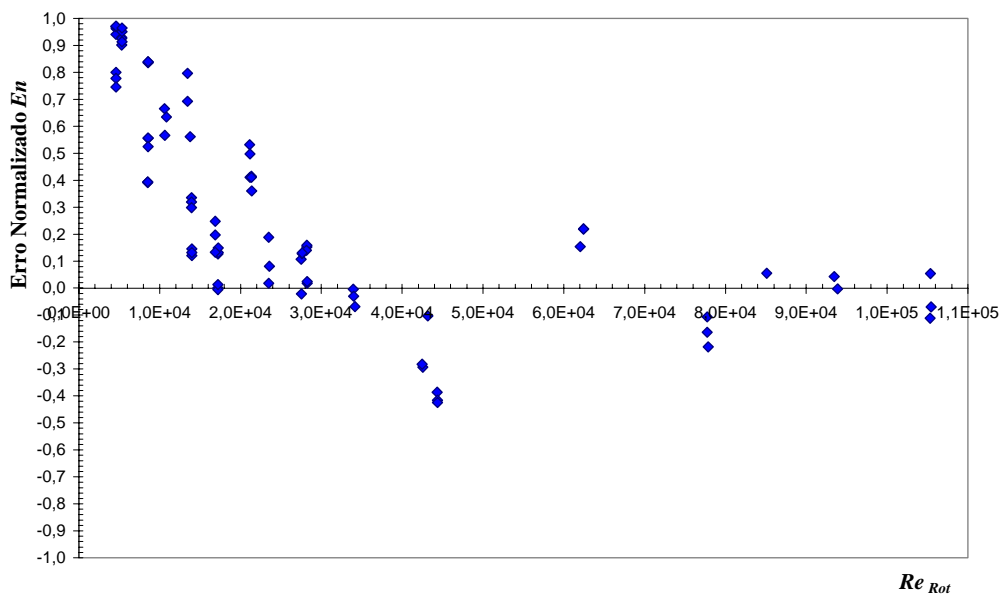


Figura 12 – Erro Normalizado En encontrado para os diferentes pontos de vazão calibrados

Tabela 2. Resultados de 10 pontos de vazão do medidor rotativo de lóbulos calibrados pelo BBS e comparados com os resultados de sua calibração no laboratório do NMI para o mesmo número de Reynolds no medidor

PARÂMETROS		Ponto 1	Ponto 2	Ponto 3	Ponto 4	Ponto 5	Ponto 6	Ponto 7	Ponto 8	Ponto 9	Ponto 10
BOCAIS SÔNICOS UTILIZADOS NA MEDIÇÃO		Bs1 Bs2 Bs3	Bs1 Bs4	Bs1 Bs5-1	Bs3 Bs4 Bs5-1	Bs5-1 Bs5-2	Bs5-1 Bs5-2 Bs5-3	Bs5-1 Bs5-2 Bs5-3 Bs5-4	Bs5-1 Bs5-2 Bs5-3 Bs5-4 Bs5-5	Bs5-1 Bs5-2 Bs5-3 Bs5-4 Bs5-5	Bs5-1 Bs5-2 Bs5-3 Bs5-4 Bs5-5
Parâmetros medidos no BBS											
Vazão em massa total	m (kg/h)	24	44	88	145	175	222	319	400	484	545
Pressão de estagnação	P_0 (kPa)	512	319	326	333	328	279	299	301	364	410
Temp. de estagnação	T_0 (°C)	20	19	19	19	21	21	20	22	23	23
Pressão atmosférica	P_{atm} (kPa)	93	92	92	92	92	92	92	92	92	92
Parâmetros medidos no medidor rotativo de lóbulos											
Vazão real	Q_{Rot} (m³/h)	22	40	80	130	160	200	279	341	402	499
Número de Reynolds	Re_{Rot}	4,6E+3	8,6E+3	1,7E+4	2,8E+4	3,4E+4	4,3E+4	6,2E+4	7,8E+4	9,4E+4	1,1E+5
Temperatura	T_{Rot} (°C)	20	20	20	19	21	22	21	22	22	22
Pressão absoluta	P_{Rot} (kPa)	93	92	93	94	92	94	96	99	102	93
Erro relativo e Incerteza											
Erro relativo CETEC	e_{CETEC} (%)	0,34	0,36	0,23	0,22	0,19	0,11	0,02	-0,12	-0,13	-0,14
Erro relativo NMI	e_{NMI} (%)	0,05	0,20	0,23	0,21	0,19	0,14	-0,03	-0,08	-0,13	-0,16
Incerteza CETEC	$U_{95\%CETEC}$ (%)	0,33	0,26	0,26	0,26	0,26	0,26	0,26	0,26	0,26	0,26
Incerteza NMI	$U_{95\%NMI}$ (%)	0,19	0,19	0,19	0,19	0,19	0,19	0,19	0,19	0,19	0,19
Erro Normalizado	En	0,75	0,53	0,00	0,02	0,00	-0,10	0,15	-0,11	0,00	0,05

8. Conclusões

O procedimento utilizado na validação das medições realizadas pelo banco de bocais sônicos BBS desenvolvido no CETEC mostrou-se bastante eficaz. Um medidor rotativo do laboratório foi calibrado contra o BBS e em seguida, os resultados obtidos foram comparados com aqueles da calibração deste mesmo medidor realizada no instituto nacional de metrologia da Holanda NMI, aplicando-se o método do erro normalizado, no qual os resultados obtidos no NMI foram tomados como valores de referência. Em toda a faixa de medição da calibração os valores obtidos para o erro normalizado situaram-se entre -1 e +1. O elevado grau de concordância entre as medições realizadas com o BBS desenvolvido no CETEC e aquelas realizadas no NMI, especialmente para as vazões acima de 10 % da vazão máxima do medidor rotativo, permite concluir pela sua validação. O desempenho do BBS mostrou-se adequado para o propósito de utilizá-lo como padrão do laboratório em calibrações de medidores de vazão de gás. Os resultados obtidos nos testes de validação do BBS demonstraram, também, que o coeficiente de descarga do medidor bocal sônico Cd é uma função do número de Reynolds na sua garganta Re_g . Os valores para o Cd obtidos em calibrações individuais dos bocais sônicos, contra um padrão primário do laboratório, podem ser empregados no uso concomitante dos mesmos no BBS. O sistema banco de bocais sônicos permitiu medições de vazões de até 545 kg/h utilizando, em operação conjunta, bocais sônicos calibrados em vazões de até 109 kg/h.

9. Referências

- British Standard "BS 7405:1991 Guide to selection and application of flowmeters for the measurement of fluid flow in closed conduits". 230 p.
- Fox, R. W.; McDonald, A. T., 1998, "Introdução à Mecânica dos Fluidos". Ed. LCT Livros Técnicos e Científicos Editora S. A., Rio de Janeiro. 662 p.
- INMETRO, ABNT, SBM, 1998, "Guia para a expressão da incerteza de medição". Segunda Edição Brasileira do "Guide to the Expression of Uncertainty in Measurement", Rio de Janeiro, 121 p.
- Johnson, A.; Kegel, T., 2004, "Uncertainty and traceability for the CEESI Iowa natural gas facility". J. Res. Natl. Inst. Stand. Technol. Vol. 109, No. 3, pp. 345-369.
- Santos, M. L. M., 2002, "Montagem e calibração de um banco de bocais sônicos". Dissertação (Mestrado em Engenharia Mecânica) – Escola de Engenharia da UFMG, Belo Horizonte. 175 p.
- Stewart, D. G.; Watson, J. T.; Vaidya, A. M., 2000, "A new correlation for the critical mass flux of natural gas mixtures". Flow Measurement and Instrumentation. Vol. 11, dez., pp. 265-272.
- Wright, J. D., 1998, "The long term calibration stability of critical flow nozzles and laminar flowmeters". NCSL Workshop & Symposium. pp. 443-462.

TITLE

Experimental evaluation of the performance of a sonic nozzles bank

Maria Luiza Moraes dos Santos
CETEC - Technological Center Foundation of the State of Minas Gerais
Gas Flow Laboratory
Av. José Cândido da Silveira, 2000 - Cidade Nova
Belo Horizonte - Minas Gerais
maria.luiza.moraes@cetec.br

Ramon Zeferino
CETEC - Technological Center Foundation of the State of Minas Gerais
Gas Flow Laboratory
Av. José Cândido da Silveira, 2000 - Cidade Nova
Belo Horizonte - Minas Gerais
ramon.zeferino@cetec.br

Geraldo Campolina França
Federal University of the State of Minas Gerais
Department of Mechanical Engineering
Av. Antônio Carlos, 6627 - Pampulha
Belo Horizonte - Minas Gerais
gacf@ufmg.br

Abstract

The flowrate is a derived quantity that depends on the measurement of other parameters for its deduction. The methods for establishment the value of the gas flowrate that provide the highest accuracies are based on the measurement of the SI base quantity. Amongst these methods it can be distinguished, the volumetric one, that uses the units' length, thermodynamic temperature and time, and the gravimetric one, that uses the units mass and time. However, these methods, that constitute primary standards of the flowrate quantity, they require, by nature, complexes and laborious operational procedures, not being, therefore, indicated for routine measurements. The transference of this more accurate value for others systems of flowrate measurement is accomplished by means of the structuring of a traceability chain, where, for example, the primary standard calibrates a secondary standard meter, that in turn calibrates a working standard meter, which finally calibrates a operational flowmeter. The CETEC Gas Flowrate Laboratory with the intention to establish an internal traceability chain already structuralized the first link of this chain, constituted by a set of sonic nozzles meters type, calibrated in the range from 1 kg/h to 110 kg/h, against a volumetric primary standard of the laboratory. These sonic nozzles are mounted in an array of parallel tubes, composing a calibration secondary system called "sonic nozzles bank", with capacity to measure gas flowrates in the range from 1.5 kg/h to 545 kg/h. The objective of this work is to present the experimental results obtained in the evaluation of the performance of this bank, whose mechanic project possesses a conception for use in laboratory with flexibility for an easy and fast change of the sonic nozzles flow meters that compose it

Keywords: sonic nozzle, choked flow, gas flow measurement